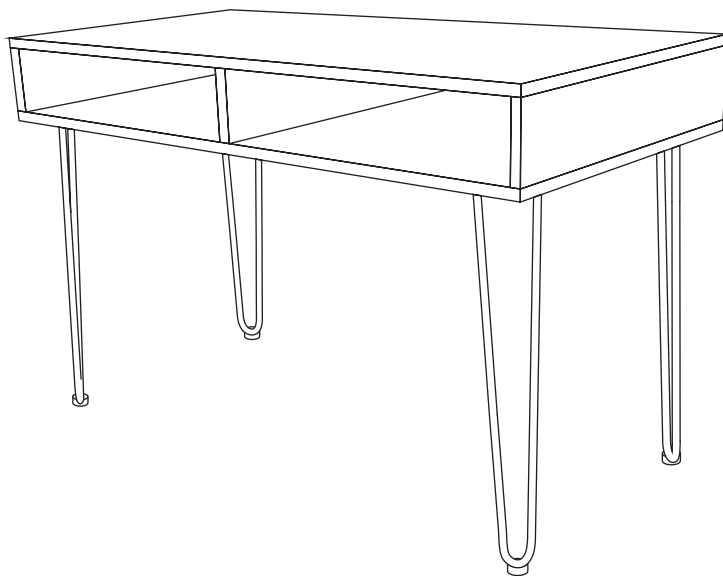


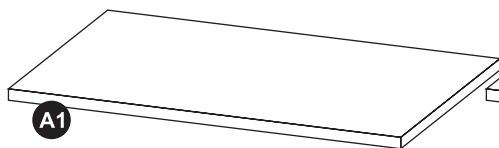
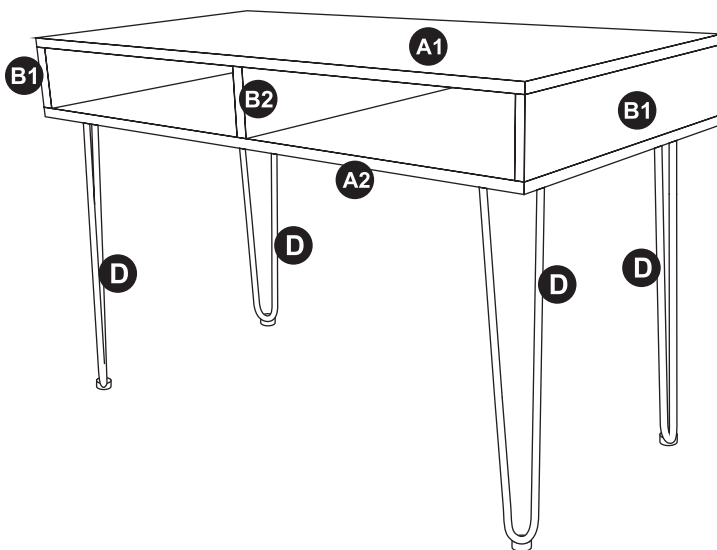
# **Biurko**

## **MODIS II 120x60 cm**

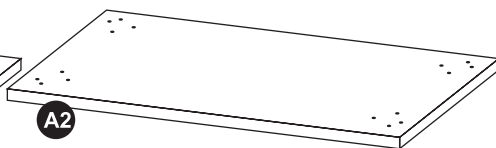


**MODI MEBLE**

tel. 725 440 945  
600 212 807  
biuro@modimeble.pl  
www.modimeble.pl



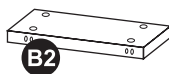
**A1**  
1200 x 600 mm - 1 szt.



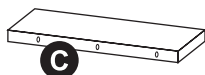
**A2**  
1200 x 600 mm - 1 szt.



**B1**  
600 x 124 mm - 2 szt.



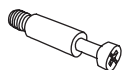
**B2**  
600 x 124 mm - 1 szt.



**C**  
571 x 124 mm - 2 szt.



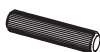
**D**  
600 mm - 4 szt.



12 szt.



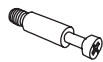
12 szt.



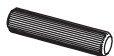
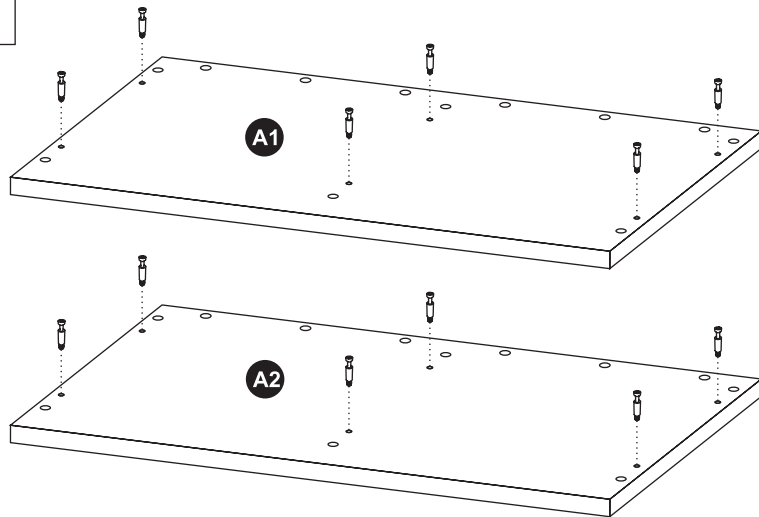
24 szt.



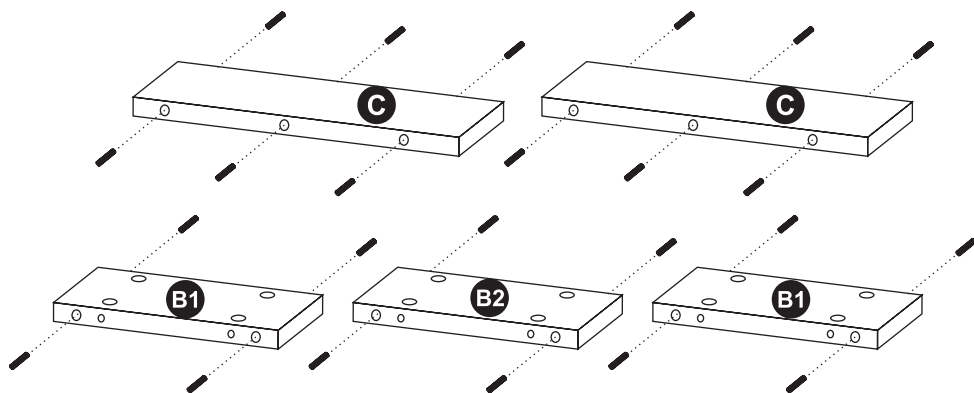
16 szt.

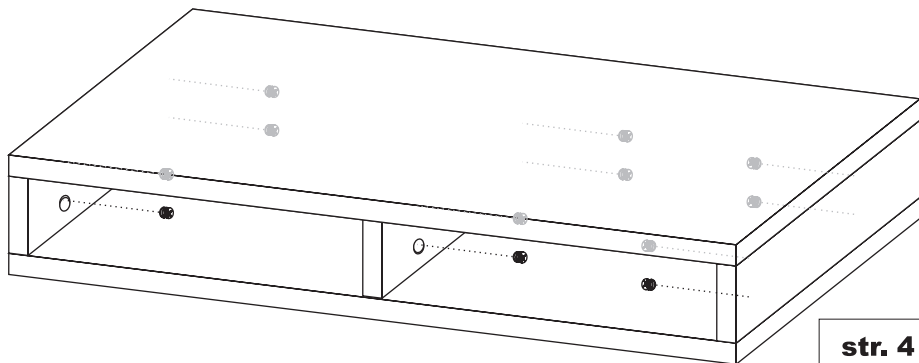
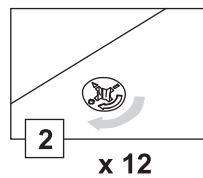
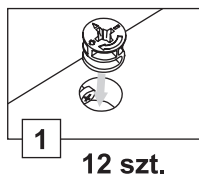
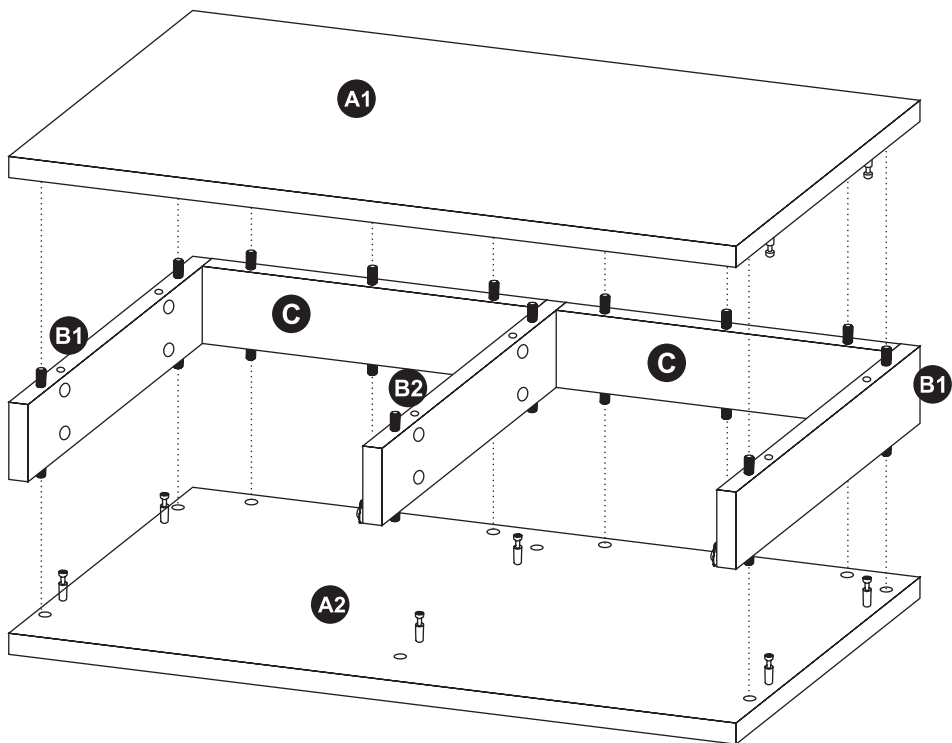


12 szt.



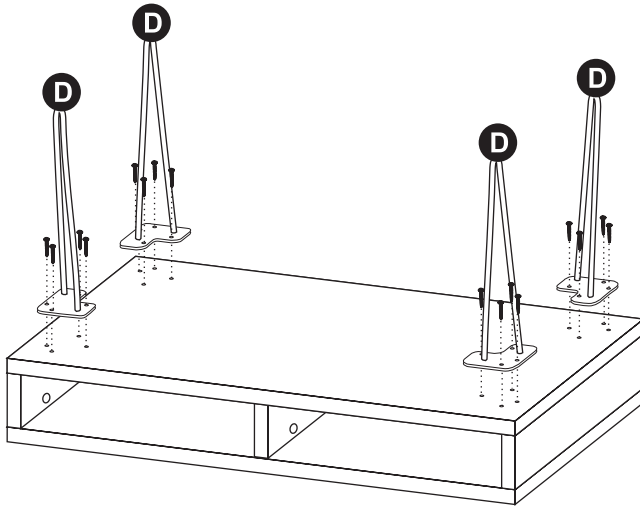
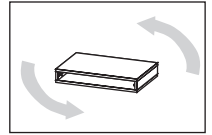
24 szt.



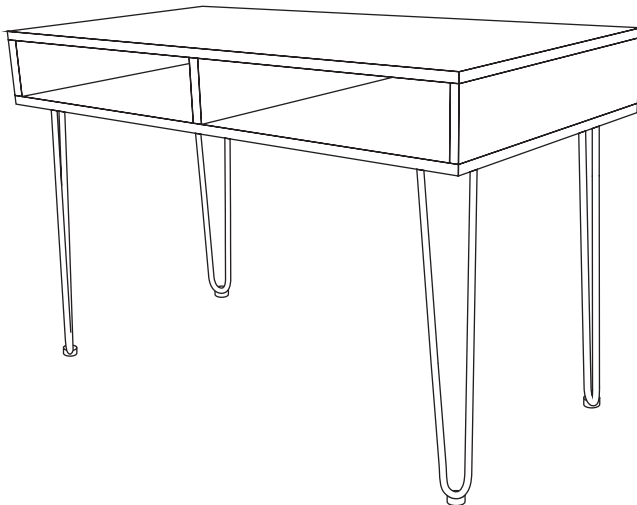




16 szt.



str. 6



str. 5

# KONSERWACJA ORAZ UŻYTKOWANIE MEBLA

- **BARDZO WAŻNE** Biurka nie można przesuwac! - Należy podnieść je do góry i przestawić w odpowiednie miejsce.
- Biurko powinno być użytkowane zgodnie z przeznaczeniem w pomieszczeniach suchych, zamkniętych i zabezpieczone przed czynnikami atmosferycznymi
- Meble są wykonane z płyt laminowanych, drewnopochodnych, dlatego powinny być chronione przed wilgocią oraz wysoką temperaturą.
- Powierzchnię mebla należy czyścić lekko wilgotną tkaniną, następnie wytrzeć do sucha. Do czyszczenia można używać ogólnodostępnych środków do pielęgnacji mebli o ile nie powodują one odbarwień.
- Nie wolno przesuwac ostrych oraz ciężkich przedmiotów po powierzchni mebla - może to trwale uszkodzić powierzchnię.
- Zalecamy okresowo weryfikować sztywność mocowań zawiasów oraz prowadnic.
- Za uszkodzenia powstałe w wyniku niestosowania się do powyższych zaleceń - dostawca nie odpowiada.
- Montaż musi być wykonany zgodnie z instrukcją.
- W przypadku elementów wieszanych na ścianie, dostawca nie zapewnia kołków oraz wkrętów mocujących ze względu na różne rodzaje ścian, na których będzie montowany produkt.



**[fb.com/ModiMebleMP](https://fb.com/ModiMebleMP)**



**Oznacz nas hashtagem #modimeble  
I uzyskaj rabat na zakup kolejnych mebli!**



**MODI MEBLE**

tel. 725 440 945  
600 212 807  
[biuro@modimeble.pl](mailto:biuro@modimeble.pl)  
[www.modimeble.pl](http://www.modimeble.pl)