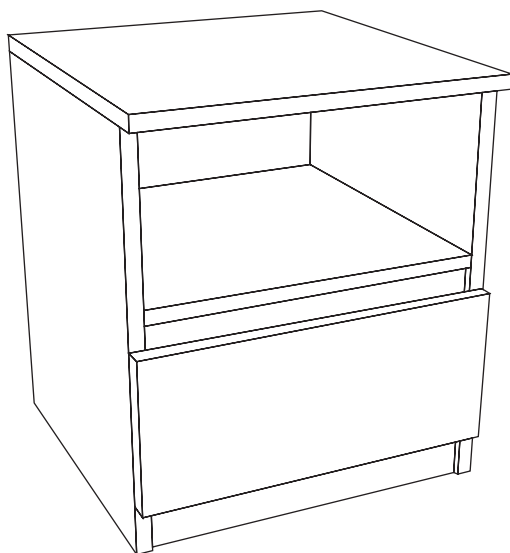


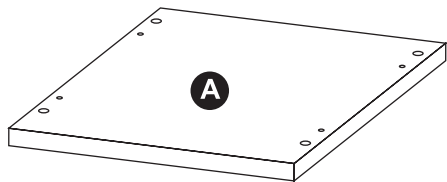
Szafka nocna

DOMI 1 szuflada

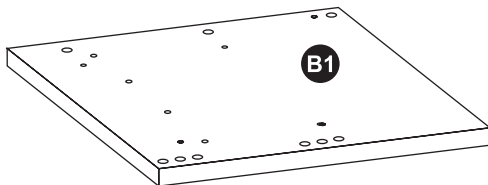


MODI MEBLE

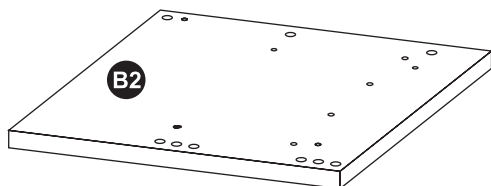
tel. 725 440 945
600 212 807
biuro@modimeble.pl
www.modimeble.pl



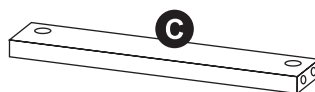
450 x 450 mm - 1 szt.



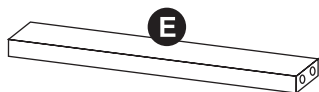
510 x 420 - 1 szt.



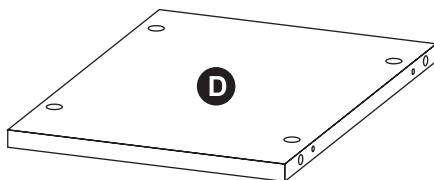
510 x 420 - 1 szt.



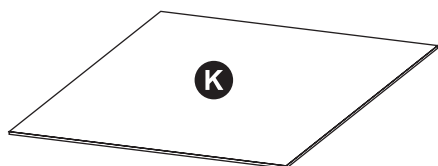
414 x 60 - 1 szt.



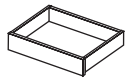
414 x 60 - 2 szt.



414 x 420 - 2 szt.



432 x 440 - 1 szt.



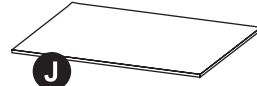
G
400 x 120 mm - 2 szt.



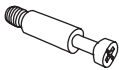
H
352 x 120 mm - 1 szt.



F
446 x 190 mm - 1 szt.



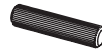
J
388 x 408 mm - 1 szt.



18 szt.



18 szt.



30 szt.



8 szt.



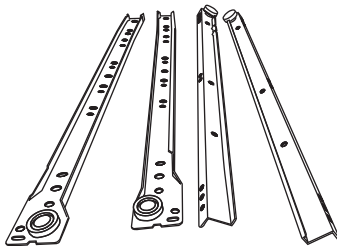
10 szt.



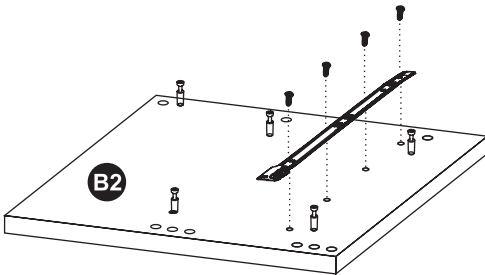
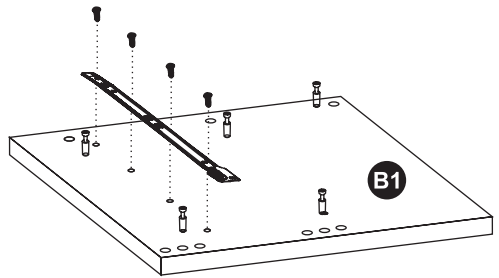
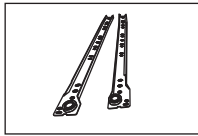
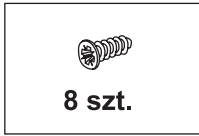
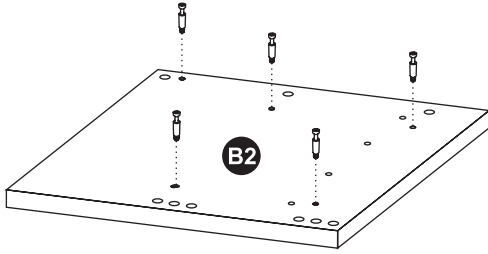
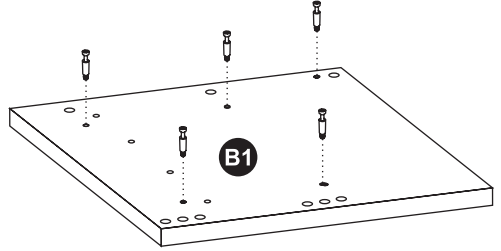
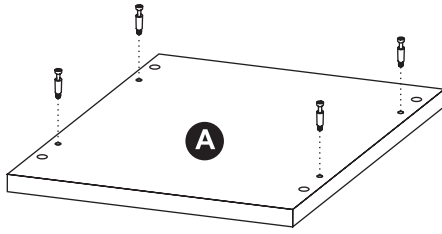
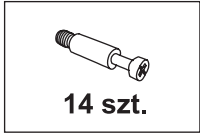
4 szt.

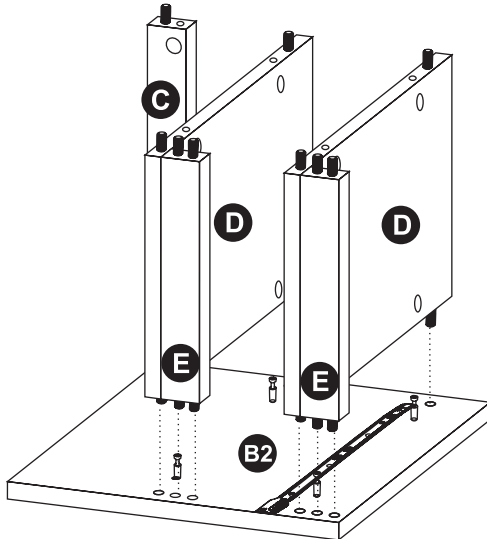
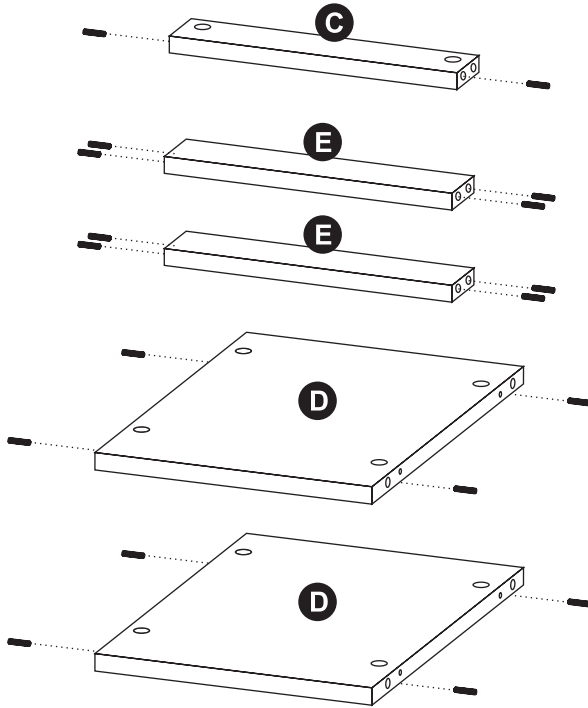


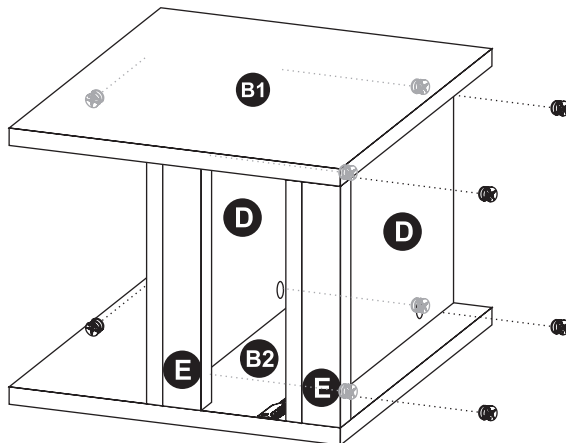
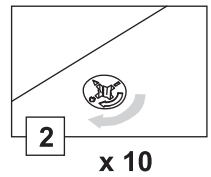
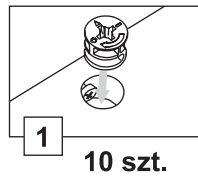
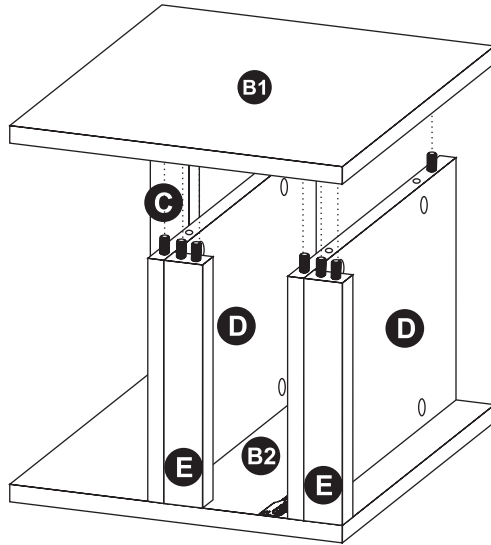
21 szt.



x 1 (40 cm)

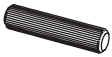
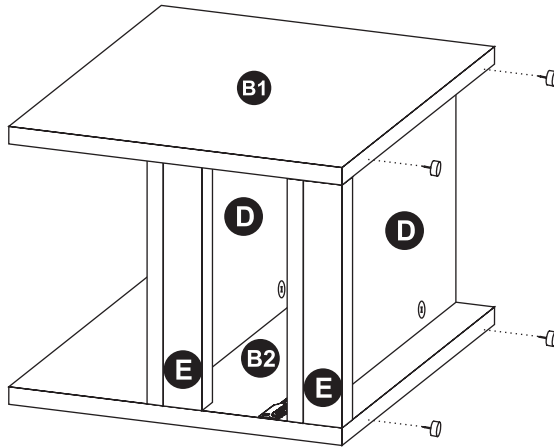




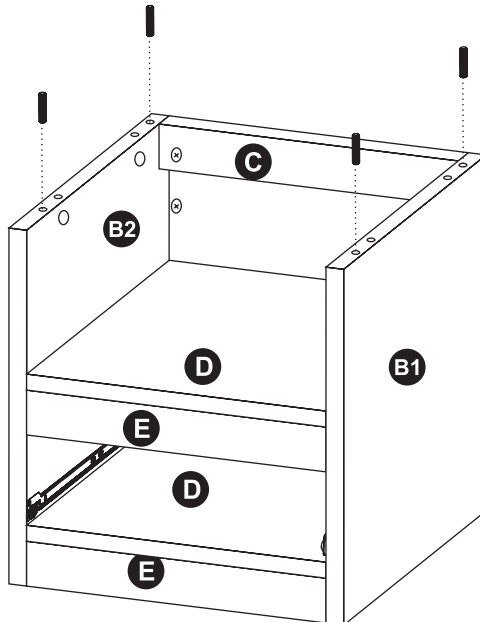


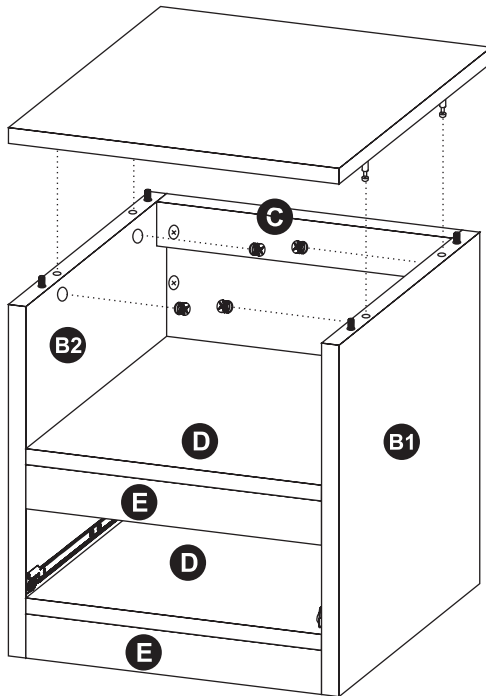
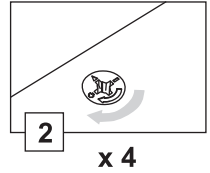
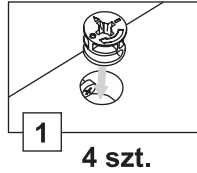


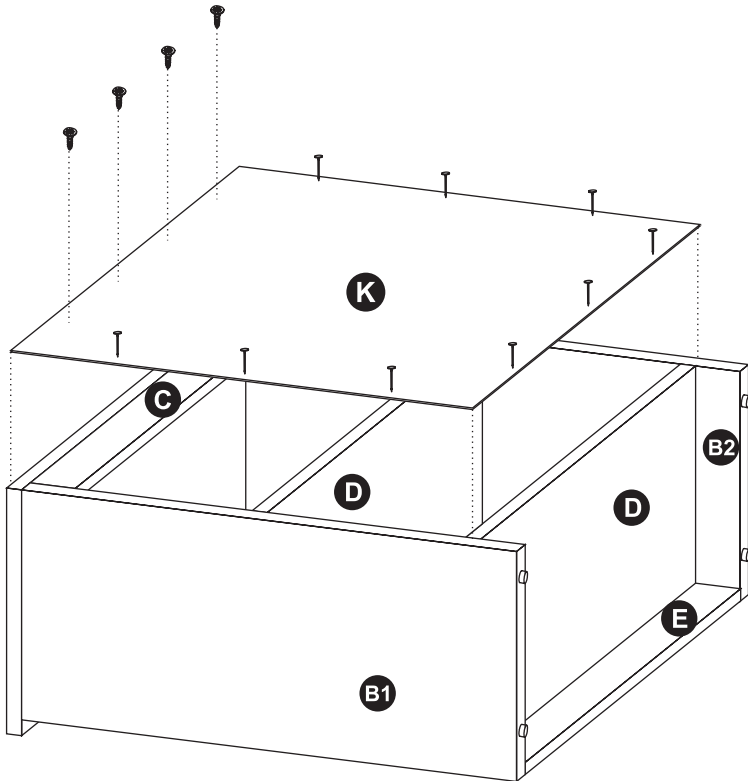
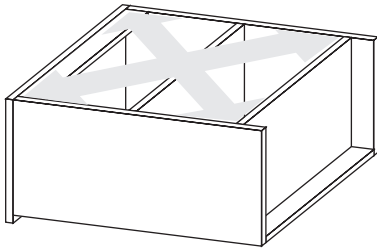
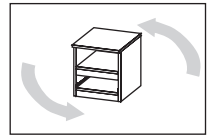
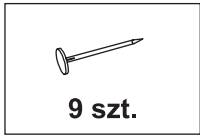
4 szt.

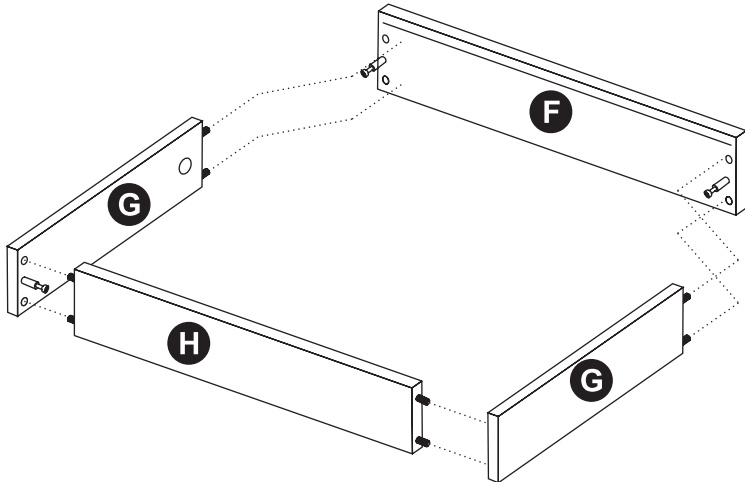
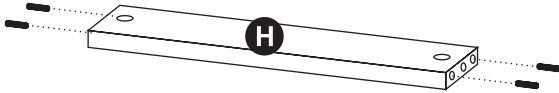
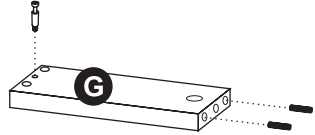
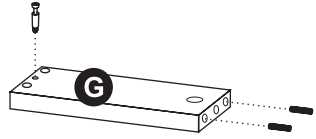
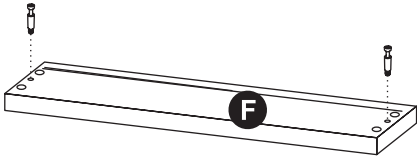
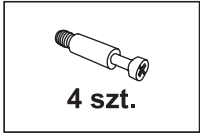


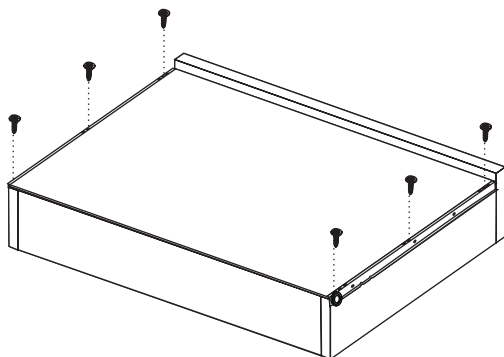
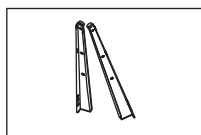
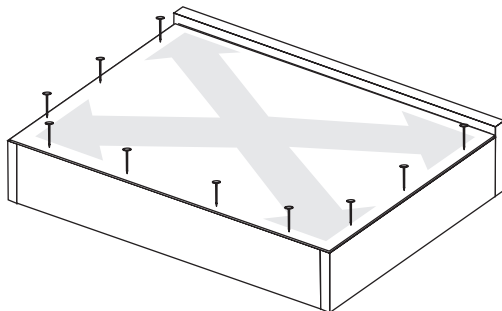
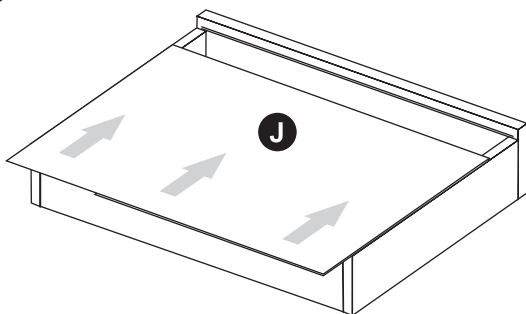
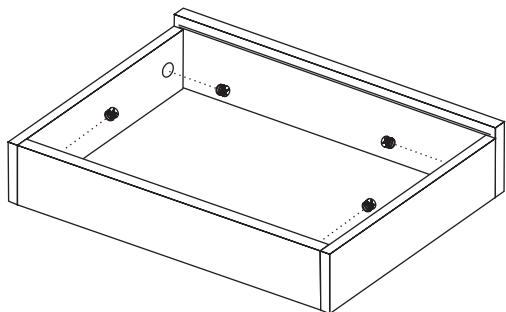
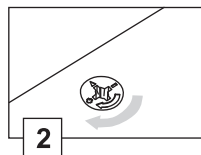
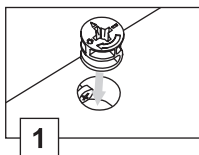
4 szt.











KONSERWACJA ORAZ UŻYTKOWANIE MEBLA

- Szafka powinna być użytkowana zgodnie z przeznaczeniem w pomieszczeniach suchych, zamkniętych i zabezpieczonych przed czynnikami atmosferycznymi
- Meble są wykonane z płyt laminowanych, drewnopochodnych, dlatego powinny być chronione przed wilgocią oraz wysoką temperaturą.
- Powierzchnię mebla należy czyścić lekko wilgotną tkaniną, następnie wytrzeć do sucha. Do czyszczenia można używać ogólnodostępnych środków do pielęgnacji mebli o ile nie powodują one odbarwień.
- Nie wolno przesuwając ostrych oraz ciężkich przedmiotów po powierzchni mebla - może to trwale uszkodzić powierzchnię.
- Zalecamy okresowo weryfikować sztywność mocowań zawiasów oraz prowadnic.
- Za uszkodzenia powstałe w wyniku niestosowania się do powyższych zaleceń - dostawca nie odpowiada.
- Montaż musi być wykonany zgodnie z instrukcją.
- W przypadku elementów wieszanych na ścianie, dostawca nie zapewnia kołków oraz wkrętów mocujących ze względu na różne rodzaje ścian, na których będzie montowany produkt.



fb.com/ModiMebleMP



**Oznacz nas hashtagem #modimeble
I uzyskaj rabat na zakup kolejnych mebli!**



MODI MEBLE

**tel. 725 440 945
600 212 807
biuro@modimeble.pl
www.modimeble.pl**