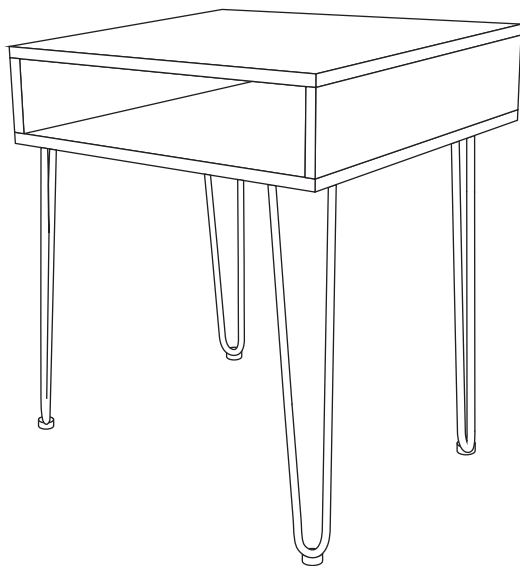


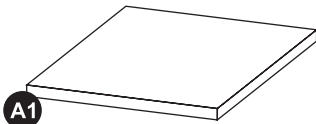
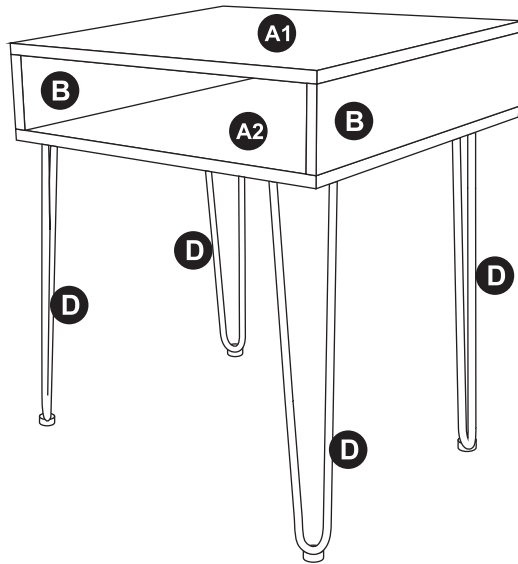
Szafka nocna

MODIS II 40x40 cm

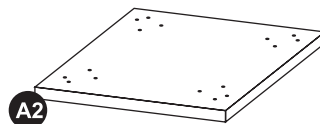


MODI MEBLE

tel. 725 440 945
600 212 807
biuro@modimeble.pl
www.modimeble.pl



400 x 400 mm - 1 szt.



400 x 400 mm - 1 szt.



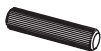
400 x 124 mm - 2 szt.



362 x 124 mm - 1 szt.



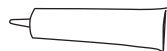
300 mm - 4 szt.



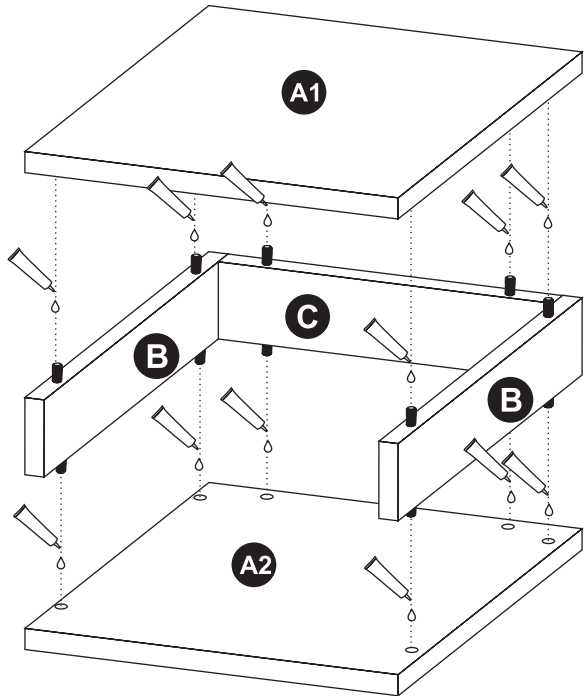
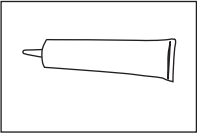
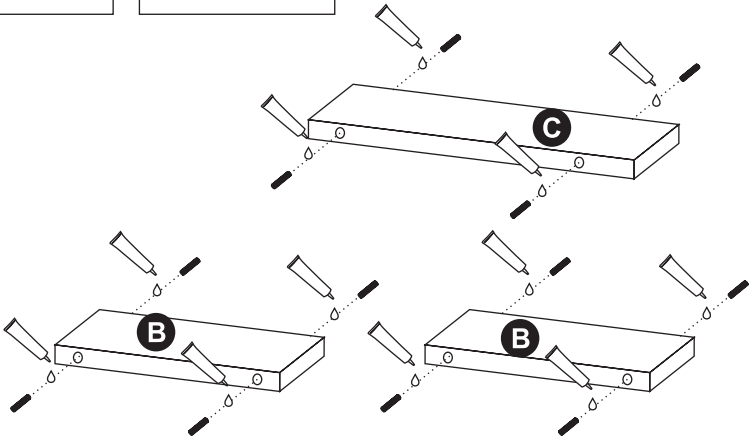
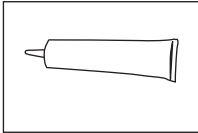
12 szt.

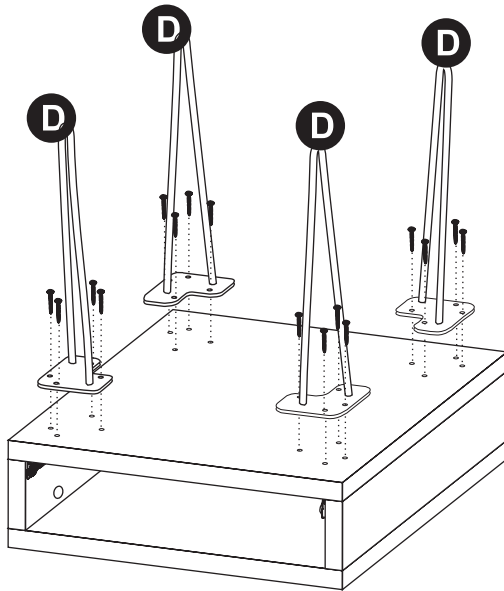
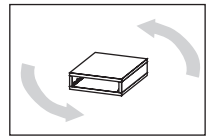
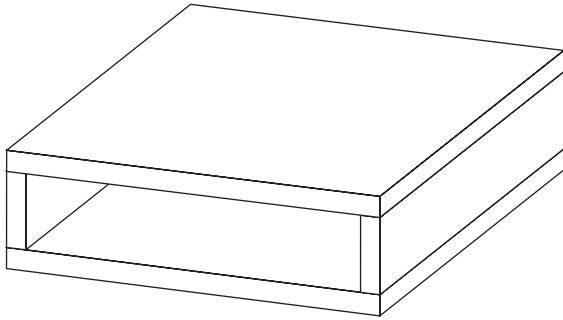
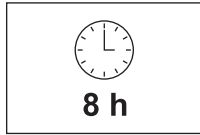


16 szt.



1 szt.





KONSERWACJA ORAZ UŻYTKOWANIE MEBLA

- **BARDZO WAŻNE** Szafki nie można przesuwac! - Należy podnieść ją do góry i przestawić w odpowiednie miejsce.
- Szafka powinna być użytkowana zgodnie z przeznaczeniem w pomieszczeniach suchych, zamkniętych i zabezpieczone przed czynnikami atmosferycznymi
- Meble są wykonane z płyt laminowanych, drewnopochodnych, dlatego powinny być chronione przed wilgocią oraz wysoką temperaturą.
- Powierzchnię mebla należy czyścić lekko wilgotną tkaniną, następnie wytrzeć do sucha. Do czyszczenia można używać ogólnodostępnych środków do pielęgnacji mebli o ile nie powodują one odbarwień.
- Nie wolno przesuwac ostrych oraz ciężkich przedmiotów po powierzchni mebla - może to trwale uszkodzić powierzchnię.
- Zalecamy okresowo weryfikować sztywność mocowań zawiasów oraz prowadnic.
- Za uszkodzenia powstałe w wyniku niestosowania się do powyższych zaleceń - dostawca nie odpowiada.
- Montaż musi być wykonany zgodnie z instrukcją.
- W przypadku elementów wieszanych na ścianie, dostawca nie zapewnia kołków oraz wkrętów mocujących ze względu na różne rodzaje ścian, na których będzie montowany produkt.



fb.com/ModiMebleMP



**Oznacz nas hashtagem #modimeble
I uzyskaj rabat na zakup kolejnych mebli!**



MODI MEBLE

tel. 725 440 945
600 212 807
biuro@modimeble.pl
www.modimeble.pl